

## 資訊類試題本

- ( ) 01.有關 Flash Memory 的敘述,下列何者錯誤?  
(A) 固態硬碟(SSD)採用的材質是 Flash Memory  
(B) 可用於輔助記憶體  
(C) 需要週期性地充電  
(D) 可應用於主記憶體,重開機後記憶資料不會消失
- ( ) 02.某 CPU 的控制匯流排有 24 條,位址匯流排有 32 條,資料匯流排有 64 條,一個時脈週期為 0.5 ns,執行一個指令需要 4 個時脈週期,則此 CPU 最多可管理的主記憶體空間有多大?  
(A) 4 GB (B) 16 GB (C) 64 GB (D) 256 GB
- ( ) 03.在安裝介面卡時,若 PC 內已有其他介面卡存在,則應該注意 I/O 位址、IRQ、以及何者是否相衝突?  
(A)Baud Rate (B)Frame Size (C)Packet Size (D)DMA。
- ( ) 04.無人機在執行空拍任務時,不慎撞上了 101 大樓,飛到了大樓背面的遙控死角,此時它自行啟動了自動返航功能且安全返回操控者身邊;在上述說明中,若需達到自動返航的需求,則下列哪些系統是必要的?  
(A) 交通號誌辨識系統  
(B) 機器手臂自動操控系統  
(C) 太陽能能源接收系統  
(D) GPS 全球衛星定位系統
- ( ) 05.有關 LCD(液晶顯示器)規格的描述,下列何者正確?  
(A) 螢幕大小(如:24 吋)是指可視區域的左右寬度  
(B) 反應時間(如:5 ms)是指畫面更新一次所需時間  
(C) 對比是顏色彩度的比較,對比值越高畫質越好  
(D) Full HD 的解析度為 1920 x 1080,解析度越高佔用的系統資源也越多
- ( ) 06. 一款新上市手機宣稱有 8 GB 主記憶體,64 位元 CPU 及 128 GB 儲存空間,有關該手機的敘述,下列何者正確?  
(A) 8 GB 指的是 Cache Memory 的容量  
(B) CPU 的通用暫存器大小為 64 Bytes  
(C) 128 GB 儲存空間指的是快閃記憶體的容量  
(D) CPU 的快取記憶體大小為 64 bits
- ( ) 07. 依照密碼學的理論,當使用者 A 要傳遞資料給 B 時,若採用公開金鑰密碼術來加解密資料,下列敘述何者錯誤?  
(A) A 使用 A 的私鑰加密資料,B 使用 B 的私鑰解密,可以確保資料完整性  
(B) A 使用 B 的公鑰加密資料,B 使用 B 的私鑰解密,可以達到秘密通訊  
(C) A 使用 A 的私鑰加密資料,B 使用 A 的公鑰解密,可以達到不可否認性  
(D) 若 A 能利用雜湊函數產生訊息摘要與資料一併傳送,則可以確保資料的完整性
- ( ) 08.有關電腦中常用色彩模型的敘述,下列何者錯誤?

- (A) RGB 色彩模型其混色方法又稱為加色法  
(B) CMYK 分別代表青色、洋紅色、黃色及黑色  
(C) RGB 色彩模型通常用 24 位元來表示,也就是紅綠藍每個原色有 8 位元或 256 級色  
(D) CMYK 色彩模型是以 32 位元來表示,因此能夠呈現的顏色比 RGB 還要多
- ( ) 09.用電腦錄音時,若將取樣頻率設定為 40,000 Hz,請問取樣一次需要花多少時間?  
(A) 0.025 ms (B) 0.25 ms (C) 0.25  $\mu$ s (D) 2.5  $\mu$ s
- ( ) 10.評估 CPU 效能時,規格為 4 GHz、5 CPI(Clock cycle Per Instruction),那麼,執行一百萬個指令約需花多少時間?  
(A)0.8 ms (B) 1.25 ms (C) 800 ns (D) 8  $\mu$ s
- ( ) 11.有關影音技術的說明,下列何者錯誤?  
(A) 網路影音的串流傳輸,需先在客戶電腦建立緩衝區,先下載一小段影音內容再開始播放  
(B) ASF、WMV 都是微軟推出的影片格式,支援串流  
(C) 影片播放是一個畫格一個畫格連續快速播放,因為視覺暫留讓觀看者感覺畫面是連續的  
(D) MPEG-4 的壓縮率比 MPEG-2 好,是 DVD 採用的格式
- ( ) 12.以 10000 bps 的傳輸速率傳送 100 個 BIG-5 編碼、未壓縮的中文字,最少需要多少時間?  
(A) 0.01 秒(B) 0.08 秒 (C) 0.16 秒 (D) 0.32 秒
- ( ) 13.有關「基頻傳輸」的敘述,下列何者正確?  
(A) 採用「類比」訊號傳輸資料  
(B) 使用分頻多工(FDM)技術  
(C) 屬於乙太網路的訊號傳輸方式  
(D) 一次可以傳輸多種信號
- ( ) 14.有關網路拓樸的敘述,下列何者正確?  
(A) 使用匯流排(Bus)拓樸,在某一段中央線路故障時,並不會影響整個網路的運作  
(B) 使用網狀(Mesh)拓樸,容錯能力好,成本也是全部拓樸最低的  
(C) 使用環狀(Ring)拓樸,任兩台電腦間都有兩條以上的線路連接  
(D) 使用星狀(Star)拓樸,中央設備故障則整個網路無法運作
- ( ) 15.有關各種網路設備及其功能之敘述,下列何者錯誤?  
(A) 集線器主要功能為連接區域網路上多部電腦設備  
(B) 家中欲使用無線區域網路上網,必須先裝設中繼器  
(C) 路由器主要功能為透過封包中的 IP 位址尋找資料最佳傳輸路徑  
(D) 數據機的主要功能為轉換類比訊號及數位訊號
- ( ) 16.有關網路設備或通訊協定與其對應的 OSI 網路架構層次之敘述,下列何者正確?  
(A) FTP 協定負責檔案下載及上傳,應對應至應用層  
(B) TCP 協定負責確認封包傳輸的正確性,應對應至網路層  
(C) 網路卡提供 MAC Address,應對應至實體層  
(D) 路由器負責尋找最佳傳輸路徑,應對應至傳輸層

- ( )17.有關 IPv4 位址等級的相關敘述,下列何者錯誤?
- (A) IP 位址等級分為 ABCDE 五種規模
  - (B) Class A 用於政府機關或國家級單位,可分配使用的主機位址最多
  - (C) Class C 的 IP 位址,前 2 組數字為網路位址,後 2 組數字為主機位址
  - (D) Class D 及 Class E 保留作特殊用途,不能在網際網路上使用
- ( )18.有關 OSI(Open System Interconnection)網路模型,下列敘述何者正確?
- (A) 會議層(Session Layer)負責協調及建立傳輸雙方的連線處理
  - (B) 應用層(Application Layer)負責將資料進行格式轉換、壓縮、加密等工作
  - (C) 傳輸層(Transport Layer)負責加上 IP 標頭,將資料轉換成封包
  - (D) 表達層(Presentation Layer)負責規範各項網路服務的使用者介面
- ( )19.有關 IPv4 的相關敘述,下列何者正確?
- (A) IPv4 使用 6 組數字,每組佔 8 bits,數值範圍為 00-FF
  - (B) 172.20.20.20 為私有 IP,無法直接在網際網路上使用
  - (C) IP 位址第一組數字為 191 時,則此 IP 位址屬於 Class C 範圍
  - (D) 一個 Class B 的網路區段,理論上可容納的 IP 位址個數最多為  $2^{20}$  個
- ( )20.電子郵件的傳輸協定 SMTP、POP3、IMAP,是屬於下列哪一層的傳輸協定?
- (A)應用層 (B) 傳輸層 (C) 網路層 (D)鏈結層
- ( )21.下列關於網路相關敘述何者最正確?
- (A) 一個 IP 位址可以對應多個網域名稱
  - (B) IPv4 以 256 位元來表示位址
  - (C) IPv6 以 256 位元來表示位址
  - (D) URL 是專門負責 IP 位址與網域名稱轉換的伺服器
- ( )22.如果將 140.122.65.\*這個網路區段,切割成 8 個相同大小的子網路(subnet),請問子網路遮罩該設為多少?
- (A) 255.255.255.8
  - (B) 255.255.255.32
  - (C) 255.255.255.128
  - (D) 255.255.255.224
- ( )23. 柯老闆的電腦中毒,導致無法開機,他自行購買一顆新硬碟並欲重新安裝軟體至電腦中,請問他依序必須執行下列哪些步驟?
- ① 格式化 ② 磁碟分割 ③ 安裝應用程式 ④ 安裝作業系統
- (A) ① ② ③ ④ (B) ④ ② ① ③ (C) ② ① ④③ (D) ① ② ④③
- ( )24.下列何者非 Windows 作業系統所提供的「磁碟重組工具」可以達成的功能?
- (A) 增進磁碟讀寫之效能
  - (B) 讓壓縮磁碟,讓使用空間更大
  - (C) 磁碟儲存的檔案及空白片段空間更連續
  - (D) 標示出已毀損磁區,讓存取磁碟時可自動避開
- ( )25. 下列常見作業系統的敘述,何者錯誤?
- (A) Android 是基於 Linux 開發,開放原始碼,廣泛用於各種行動裝置
  - (B) iOS 是蘋果公司所開發,用於 iPhone、iPad、iPod 等產品

(C) Linux 多用於伺服器,因為不提供圖形使用者介面,較少用於個人電腦

(D) Windows 廣泛用於個人電腦,其中 Windows 10 內建 Edge 瀏覽器

( )26. 有關各種副檔名所代表的文件格式之敘述,下列何者正確?

(A) .pdf 及.html 為開放式文件格式,均有許多軟體支援

(B) .docx 與.pptx 檔均只能在 Microsoft Office 軟體中開啟,為封閉文件格式

(C) .ufo 與.psd 均為開放文件格式的圖形檔

(D) .odt 與.ods 為封閉格式文件,文件格式受到專利保護

( )27.XENIX 是屬於何種作業系統

(A)單人單工

(B)多人單工

(C)單人多工

(D)多人多工

( )28. 下列軟體中,有幾項屬於作業系統?(A)3項 (B)4項(C)5項 (D)6項

⑥ Android ②Microsoft Excel ③ iOS ④Windows 8 ⑤WinRAR

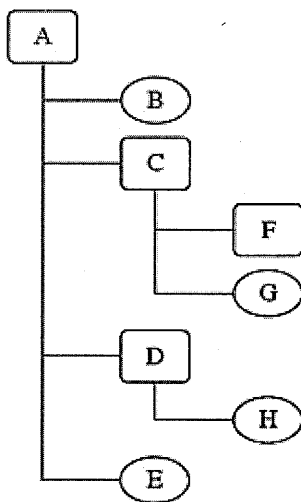
⑥ Linux ⑦OpenOffice.org ⑧ Line ⑨ My SQL ⑩ Google Chrome

( )29.作業系統的組成包括操作環境(Shell)與核心程式(Kernel)二部份,下列何者是核心程式的主要功能之一?

(A)病毒防護(Virus Protection) (B)開機檢查(Booting Check) (C)檔案內容掃描(File Content Scan) (D)程序管理(Process Management)

( )30.有一 Windows 磁碟中的目錄結構如下圖所示。其中,A、C、D、F 是資料夾,B、E、G、H 是檔案。假設使用者目前的工作資料夾是 F,若想要使用相對路徑存取 D 資料夾中的檔案 H,下列路徑標示何者最正確?

(A)..\A\D\H (B)..\D\H (C)..\D\H (D)..\..\D\H



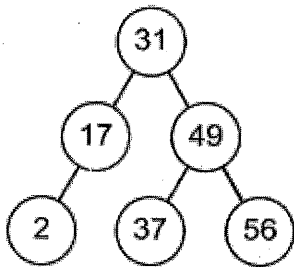
( )31.在 Windows 中,若資料夾內五個檔案的檔名分別為 ab、abc.123、abc.txt、acbb、ccbb.1,則對該資料夾以作業系統內建之搜尋工具搜尋時,如果輸入的搜尋條件為「?b\*.\*」時,會找到幾個檔案?

(A)3個 (B)4個 (C)2個 (D)5個

( )32.下列何種資料結構的資料元素存取方式是先進先出(First In First Out)?

(A)雙向串列 (B)佇列 (C)陣列 (D)堆疊

- ( ) 33. 利用氣泡排序法，將以下數列資料 30,50,20,60,40 依遞減順序排列，請問在第一次循環結束後，此數列應是下列那一個？  
 (A) 20,30,40,50,60 (B) 30,40,50,60,20 (C) 30,50,60,40,20 (D) 50,30,60,40,20
- ( ) 34. 利用氣泡排序法將以下資料：W、X、Y、Z 由大至小排列，需要幾次比較？  
 (A) 6 (B) 3 (C) 5 (D) 4
- ( ) 35. 對下列 7 筆已排序的資料(2, 13, 27, 32, 44, 58, 67)，以二元搜尋法找尋關鍵值為 58 的資料，總共要作幾次比較？  
 (A) 4 (B) 3 (C) 2 (D) 6
- ( ) 36. 在已排序的 1000 個相異元素之陣列中，欲執行二元搜尋法以找尋某資料。若要找尋的資料並不在陣列中，則大約要比對多少個元素才能確定它不在陣列中？  
 (A) 1000 (B) 500 (C) 10 (D) 4
- ( ) 37. 下圖是一個二元搜尋樹，請問在樹中搜尋「37」需要進行多少次數值大小的比較(如  $37 > 31$  便是一次比較)？  
 (A) 1 次 (B) 3 次 (C) 5 次 (D) 7 次



- ( ) 38. 有一棵二元樹(binary tree)以中序追蹤(inorder traversal)後的資料排列為 BADCGFHEI，以後序追蹤(postorder traversal)後的資料排列為 BDGHFIECA，若用前序追蹤(preorder traversal)後的資料排列應為：  
 (A) ABCDEFGHI (B) ABDCGHIF (C) BCADEFGIH (D) ABCDIHGFE
- ( ) 39. 下列哪一個演算法是用來求出從某一節點到其他節點的最短路徑？  
 (A) Prim's 演算法 (B) Dijkstra's 演算法 (C) Kruskal's 演算法 (D) Binary's 演算法
- ( ) 40. 下列哪一項 Visual Basic 運算式執行後的輸出結果不為 50？  
 (A) MsgBox(100 \ 4 \* 2)  
 (B) MsgBox("5" + "0")  
 (C) MsgBox(3+2 & 0)  
 (D) MsgBox(110 \ 3 + 50 Mod 6 \* 3)
- ( ) 41. 下列 Visual Basic 的程式碼為自訂函數,若在主程式中執行 Hello(4),則該函數的傳回值為何? (A) 6 (B) 7 (C) 8 (D) 9

```

Function Hello (X As Integer) As Integer
  If X=0 Then
    Hello= 1
  ElseIf X=1 Then
    Hello=2
  Else

```

```
Hello=Hello(X-2) + Hello(X-1)
```

```
End If
```

```
End Function
```

- ( )42. 執行下列 Visual Basic 程式片段後,變數 Rate 的值為何?

```
Dim Degree As Integer
```

```
Randomize()
```

```
Degree= Int(Rnd()*5)+1
```

```
Select Case Degree
```

```
Case 1 To 5
```

```
Rate = "第一級"
```

```
Case 6,7,8
```

```
Rate = "第二級"
```

```
Case 9, 10 To 12
```

```
Rate = "第三級"
```

```
Case Else
```

```
Rate = "第四級"
```

```
End Select
```

(A) 第一級 (B) 第二級 (C) 第三級 (D) 第四級

- ( )43. 執行下列 VB 程式,當按下命令鈕後結果將印出何值? (A) 14 (B) -5 (C) 6 (D) 0

```
Private Sub Button1_Click() Handles Button1.Click
```

```
Dim a, b As Integer
```

```
a=3:b=8
```

```
a=a+b
```

```
b=b-a
```

```
Call LBS(a, b)
```

```
MsgBox(a-b)
```

```
End Sub
```

```
Private Sub LBS(ByRef x, ByVal y)
```

```
Dim T As Integer
```

```
T=x:x=y:y=T
```

```
End Sub
```

- ( )44. 執行下列 Visual Basic 程式片段,最後的輸出結果為何?

```
Dim sum, total As Integer
```

```
For i = 1 To 5
```

```
For j = i To 1 Step -2
```

```
If i Mod 2 = 0 Then
```

```
sum = sum + i
```

```
Else
```

```
total = total + j
```

```
End If
```

Next

Next

MsgBox(sum & " " & total)

(A) 10 14 (B) 14 10 (C) 22 8 (D) 8 22

- ( )45. 執行下列 VB 程式片段後,其輸出結果為何? (A) 4000 (B) 4250 (C) 4500 (D) 5000

```
Dim price As Integer = 5000
```

```
Select Case price
```

```
Case Is < 10000
```

```
price *= 0.9
```

```
Case 1000 To 5000
```

```
price *= 0.85
```

```
Case 5000
```

```
price *= 0.8
```

```
End Select
```

```
MsgBox(price)
```

- ( )46. 執行下列 VB 程式,結果 s 的值為何? (A) 42 (B) 49 (C) 56 (D) 100

```
F=true:y=10
```

```
Do while F
```

```
s=0
```

```
for i=1 to y step 2
```

```
s=s+i
```

```
next i
```

```
If (s mod 7)=0 then F=false
```

```
y=y+2
```

```
Loop
```

- ( )47. 執行下列 Visual Basic 程式片段後,變數 I 的值為何? (A) 48 (B) 52 (C) 56 (D) 60

```
Dim I, J, K As Integer
```

```
I=1:J=1
```

```
Do
```

```
K=3*I^2
```

```
I=I+K
```

```
J=J+1
```

```
Loop While J<3
```

- ( )48. 執行下列 VB 程式片段,程式輸出結果為何?

```
Dim A(5) As Integer
```

```
A(0)=1:A(1)=30:A(2)=15:A(3)=31:A(4)=20
```

```
For x=1 to 3
```

```
For y=x+1 to 4
```

```
if A(x)>A(y) then A(x)=A(y)
```

```
next y
```

```
next x
```

```
For i=1 to 4
```

```
    debug.write(A(i) & “ “)
```

```
next i
```

(A) 15 15 20 20 (B) 15 2 0 30 31

(C) 31 30 20 15 (D) 1 15 2 0 30 31

- ( )49. 執行下列 VB 程式片段後,變數 SUM 的值為何? (A) 40 (B) 50 (C) 60 (D) 70

```
Dim X, Y, Total, A(5, 5) As Integer
```

```
SUM=0
```

```
For X=1 to 5
```

```
    For Y=1 To 5
```

```
        A(X,Y)=X+Y
```

```
    Next Y
```

```
Next X
```

```
For X=5 To 2 Step -1
```

```
    For Y=2 To X
```

```
        SUM=SUM+A(X,Y)
```

```
    Next Y
```

```
Next X
```

- ( )50. 執行下列 Visual Basic 主程式後,其輸出結果為何? (A) 6 (B) 12 (C) 16 (D) 24

```
Function test(ByVal x As Integer) As Integer
```

```
    If x >= 3 Then
```

```
        If x Mod 2 = 0 Then
```

```
            test = test(x - 2) * test(x - 3)
```

```
        Else
```

```
            test = test(x + 1) * test(x - 1)
```

```
        End If
```

```
    Else
```

```
        test = x
```

```
    End If
```

```
End Function
```

```
Sub Main()
```

```
    Dim ans As Integer
```

```
    ans = test(5)
```

```
    MsgBox(ans)
```

```
End Sub
```



## 資訊類答案

01	02	03	04	05	06	07	08	09	10
C	A	D	D	D	C	A	D	A	B
11	12	13	14	15	16	17	18	19	20
D	C	C	D	B	A	C	A	B	A
21	22	23	24	25	26	27	28	29	30
A	D	C	B	C	A	D	B	D	D
31	32	33	34	35	36	37	38	39	40
A	B	D	A	C	C	B	A	B	A
41	42	43	44	45	46	47	48	49	50
C	A	D	A	C	B	B	A	D	C

## 商業類試題本

### 第一部分：會計學

1. 公司於 7 月 1 日除銷商品一批，商品定價\$125,000，商業折扣 20%，折扣條件 2/10、1/15、n/30，於 7 月 10 日收到現金\$49,000，7 月 12 日收到定價\$1,250 之商品退回，7 月 15 日再收到現金\$19,800，剩餘應收帳款於 7 月 31 日收到，則 7 月 31 日收到現金 \_\_ (1) \_\_ (假設公司銷貨交易採用淨額法紀錄)
2. 甲公司 4 月 1 日之「辦公用品」帳戶餘額為\$600，4 月份購買辦公用品\$1,800，已記入「辦公用品」帳戶，4 月底盤點時，辦公用品只剩\$1,000，則甲公司 4 月底的調整分錄應貸記： \_\_ (2) \_\_
3. 西安公司於 98 年初購入機器設備一部，成本\$490,000，預計可使用 4 年，殘值\$90,000，西安公司採直線法提列折舊，則 100 年初機器設備之帳面價值為? \_\_ (3) \_\_
4. 公司 99 年 9 月 1 日預收二年期租金若干，採聯合基礎入帳，已知期初不作回轉與有作回轉下，100 年底調整分錄金額相差\$40,000，則 99 年 9 月 1 日貸記租金收入為 \_\_ (4) \_\_
5. 乙公司 110 年初之資產總額及負債總額分別為 \$1,000,000 及 \$600,000，若乙公司 110 年底資產總額較 110 年初增加 \$300,000，但 100 年底負債總額較 110 年初減少 \$100,000，則乙公司 110 年底之業主權益總額為 \_\_ (5) \_\_
6. 丙公司 110 年底資產負債表包括下列餘額：股本\$10,000，資本公積總額\$30,000，保留盈餘總額\$60,000 及庫藏股票\$1,000，則丙公司 110 年底的股東權益總額為 \_\_ (6) \_\_
7. 丁公司三月底銀行調節表上有未兌現支票總數為\$3,000(至四月底均已兌現)，丁公司四月份所開出支票總數為\$40,000，而丁公司四月份銀行對帳單上顯示銀行在四月份所支付支票之款項共\$30,000，則丁公司四月底銀行調節表上之未兌現支票總額應為 \_\_ (7) \_\_
8. 開源公司 110 年初有應收帳款\$200,000 和備抵壞帳貸餘\$15,000，110 年除銷\$400,000，應收帳款收現\$300,000，沖銷壞帳\$10,000，110 年底應收帳款餘額中，估計有\$18,000 可能收不回來，則開源公司 110 年底應提列壞帳費用： \_\_ (8) \_\_
9. 福榮公司將二個月期、年利率 6%、面額\$10,000 的應收票據，於到期前一個月，貼現得款\$10,024.25，則貼現率為： \_\_ (9) \_\_
10. 南新公司 110 年的期初存貨為\$200,000，本期進貨\$2,000,000，銷貨淨額為\$2,500,000，銷貨毛利為銷貨成本的 25%，請估計期末存貨餘額為? \_\_ (10) \_\_
11. 和美公司成立於 01 年初，存貨採加權平均法計價，歷年存貨金額如下：

	01 年	02 年	03 年
期末存貨	\$50,000	\$55,000	\$45,000

若該公司改採先進先出法計價，歷年淨利變動金額為 01 年增加\$5,000、02 年減少

\$3,000、03 年增加\$4,000，試求在先進先出法計價下，03 年存貨為\_\_(11)\_\_\_

12. 北斗公司以\$2,500,000 購入煤礦一座，預估可開採總計 400,000 噸煤礦，且於完全開採後之估計殘值為\$500,000，若 110 年北斗公司開採並銷售 80,000 噸煤礦，則該公司 110 年應提列之折耗為? \_\_(12)\_\_\_
13. 中信公司於 99 年底以\$840,000，購買大茗公司 80%的普通股股權，此一投資成本等於股權淨值，100 年度大茗公司淨利\$400,000，發放現金股利\$100,000，則中信公司 100 年底帳上之長期股權投資帳戶金額為： \_\_(13)\_\_\_
14. 蓮潭公司 110 年度應收帳款收現\$1,000、收到現金股利\$100、支付現金股利\$150，支付貨款\$500，則公司 110 年現金流量表中來自營業活動之淨現金流量為? \_\_(14)\_\_\_淨流入
15. 藍海公司於 110 年出售印表機 1,000 台，附有二年的售後服務保證，估計維修率為 5%，每台平均修理費\$1,000，銷售當年有 50 台回廠修理，支付修理費用\$30,000，則年底資產負債表列示之估計產品保證負債為? \_\_(15)\_\_\_
16. 高雄公司有 8%累積、全部參加特別股 5,000 股，每股面值\$100 及普通股 80,000 股，每股面值\$10，若已積欠特別股二年股利，本年宣告發放現金股利\$197,000，則特別股分得股利為? \_\_(16)\_\_\_
17. 公司於 108 年初以\$80,000 購入專利權，預計效益年限 8 年，109 年初因受侵害支付訴訟費\$16,000，經判決勝訴並獲得賠償\$9,000，且增加經濟效益，則 109 年之攤銷數為： \_\_ (17)\_\_\_
18. 慕容公司於 109/3/1 以每股\$30 購入他公司股票 10,000 股（每股面額\$10），另付手續費千分之一作為強制透過損益按公允價值衡量之金融資產，同年 5/1 收到股票股利每股 \$1、8/1 收到現金股利每股\$3，109/12/31 股票收盤價每股\$27，於 110/2/1 以每股\$29 出售全數股票，另付手續費及交易稅共計\$2,000，則 109/3/1 購入分錄應借記強制透過損益按公允價值衡量之金融資產為 \_\_ (18)\_\_\_
19. 公司採歷年制，03 年 1 月 1 日發行公司債一批，每年年底付息一次，到期日為 06 年 12 月 31 日，發行有效利率為 10%，公司每年支付利息\$120,000，公司採利息法攤銷公司債折價，若 04 年折價攤銷金額為\$30,052.6，則此應付公司債之票面利率為? \_\_ (19)\_\_\_
20. 台忠公司採零售價法，110 年的相關資料如下：

	成本	零售價
期初存貨	\$1,000	\$600
本期進貨	\$2,000	\$3,000
加價		\$500
加價取消		\$300
減價		\$600
減價取消		\$400

銷貨		\$3,000
----	--	---------

(1)若台忠公司採平均成本零售價法，110 年底的期末存貨為?\_\_(20)\_\_\_

(2)若改採先進先出零售價法，則 110 年的銷貨成本為?\_\_(21)\_\_\_

21. 美里公司於 95 年初購買機器\$140,000，估計耐用年限 6 年，殘值\$20,000，採直線法提列折舊。98 年 12 月 31 日由於機器的使用方式發生重大變動，對公司造成不利的影響，預估該機器僅可回收\$50,000，但 99 年因市場需求增加，該年底估計可回收金額達\$60,000。

(1) 美里公司 98 年底應認列多少減損損失?\_\_(22)\_\_\_

(2) 美里公司 99 年應提列多少折舊?\_\_(23)\_\_\_

22. 甲公司以原始成本\$1,500,000、帳面價值\$800,000 的 A 機器交換乙公司的 B 機器，甲公司並付出現金\$1,000,000，A 機器在交換日的市價為\$500,000

(1) 若交換 A、B 兩機器不具商業實質，則甲公司換入的 B 機器入帳金額為?\_\_(24)\_\_\_

(2) 若交換 A、B 兩機器具商業實質，則甲公司交換資產的損益為?\_\_(25)\_\_\_

## 第二部分：經濟學

23. 已知市場需求為  $Q=15-P$ ，市場供給為  $Q=0.5P$ ， $Q$  為需求量而  $P$  為價格，在市場均衡時，消費者剩餘為 \_\_ (26) \_\_
24. 某一代表性消費者對綠茶的需求為  $q=10-2p$ ，若 100 名消費者皆有相同的需求，市場的總需求  $Q$  為何? \_\_ (27) \_\_ ( $q$  為數量、 $p$  為價格)
25. 已知市場需求為  $P=24-Q$ ，市場供給為  $P=3Q$ ，若政府規定之價格上限為  $P=9$ ，造成供需缺口為 \_\_ (28) \_\_ 單位
26. 若某國痛苦指數為 5.13，通貨膨脹率為 3.62，勞動力 10000 人，則失業人數為 \_\_ (29) \_\_ 人
27. 若只有  $X$  和  $Y$  兩種商品，而小明使用一單位的  $X$  一定要搭配一單位的  $Y$ ，假設小明所得為 210 元， $X$  的價格每單位 5 元， $Y$  的價格每單位 2 元，則小明對  $(X, Y)$  商品的最適消費組合為? \_\_ (30) \_\_ (請寫出數量組合)
28. 設獨佔廠商面對的市場需求為  $Q=14-2P$ ， $Q$  為需求量而  $P$  為價格，若該廠商無固定成本且邊際成本為 5 元，則該廠商追求利潤極大的產量為 \_\_ (31) \_\_ 單位
29. 某國 2020 年名目 GDP 為 1000 億美金，該國 2021 年名目 GDP 為 1500 億美金，若兩年間物價上漲率為 20%，則經濟成長率為 \_\_ (32) \_\_
30. 某獨佔廠商生產邊際成本 120 元的產品，為獲取更多利潤，對  $X$  和  $Y$  市場採取差別取價，若  $X$  市場的需要彈性為 4，而  $Y$  市場的需要彈性為 5，則  $X$  和  $Y$  市場應如何取價?  
 $P_x =$  \_\_ (33) \_\_、 $P_y =$  \_\_ (34) \_\_
31. 假設  $Y=C+I$ ， $C=200+0.8Y$ ， $I=500$ ，政府為提振國內需求，發行消費券 80 億元，即自發性消費支出增加 80 億元，在其他情況不變之下，均衡所得將增加多少億元? \_\_ (35) \_\_
32. 若某物品之短期生產函數為  $Q=72L+15L^2-L^3$  ( $Q$  為總生產量、 $L$  是勞動力的要素投入)，當  $AP$  最大時， $L =$  \_\_ (36) \_\_；當  $TP$  最大時， $L =$  \_\_ (37) \_\_
33. 令  $Y_d$  表可支配所得，且某國消費函數  $C=100+0.8Y_d$ ；投資  $I=100$ ；政府支出  $G=50$ ； $T=50$  之封閉經濟。均衡所得為 \_\_ (38) \_\_；若充分就業所得為 850，會產生 \_\_ (39) \_\_ 的膨脹缺口
34. 已知在現金流失率( $C$ ) 7.5%時，創造的存款貨幣( $D$ )為 \$360,000，引申存款為 \$315,000，則原始存款為 \_\_ (40) \_\_，法定準備率( $R$ )為 \_\_ (41) \_\_，當同時考慮  $R$  與  $C$  時，此時貨幣乘數  $K_M$  為 \_\_ (42) \_\_
35. 歐舍咖啡店的咖啡售價為 55 元時，其需求為 100 杯，若降價為 45 元時，其需求為 150 杯，則此咖啡的需求價格弧彈性為 \_\_ (43) \_\_，因此為增加收入，歐舍咖啡店應對價格採取 \_\_ (44) \_\_ 策略
36. 假設小明將其土地出租，每月可得 5 萬元，若當時年利率為 2%，則可概略估算該土地

的買賣價格為 \_\_ (45) \_\_ 萬元

37. 依據現代經濟成長理論中「哈樂德—多瑪模型(H—D 模型)」，若資本係數為 6，經濟成長率為 8%，則儲蓄率為 \_\_ (46) \_\_
38. 假設美元：新台幣 = 1：27，若美國物價下跌 10%，台灣物價上升 10%，試求：
- (1) 則兩國的新匯率為何? \_\_ (47) \_\_
  - (2) 新台幣升貶值為多少?(以百分比表示) \_\_ (48) \_\_
  - (3) 美元升貶值為多少?(以百分比表示) \_\_ (49) \_\_
  - (4) 我國進出口有何影響? \_\_ (50) \_\_

## 商業類答案

(1)	\$29,000	(26)	12.5
(2)	辦公用品 \$1,400	(27)	Q=1000-200p
(3)	\$290,000	(28)	12
(4)	\$240,000	(29)	151
(5)	\$800,000	(30)	(30,30)
(6)	\$99,000	(31)	2
(7)	\$13,000	(32)	25%
(8)	\$13,000	(33)	160
(9)	9%	(34)	150
(10)	\$200,000	(35)	400
(11)	\$51,000	(36)	7.5
(12)	\$400,000	(37)	12
(13)	\$1,080,000	(38)	1,050
(14)	\$600	(39)	80
(15)	\$20,000	(40)	45,000
(16)	\$125,000	(41)	5%
(17)	\$11,000	(42)	8
(18)	\$300,000	(43)	2
(19)	7.5%	(44)	降價
(20)	\$500	(45)	3,000
(21)	\$2,600	(46)	0.48
(22)	\$10,000	(47)	1 : 33
(23)	\$15,000	(48)	貶值 18%
(24)	\$1,800,000	(49)	升值 22%
(25)	損失\$300,000	(50)	出口增加，進口減少